

* Dirección de carga

UNIDIRECCIONAL						
Tubo	Nº Tubos	Dirección carga			Referencias	
		Y	X	Z	MECESA	A.N.A.
3/8"	2		*		1DIR02	J-10.237.0 (J-522)
3/8"	4		*		1DIR04	-
BIDIRECCIONAL						
3/8"	2	*	*		2DIR02	J-G30.19 (1)
3/8"	4	*	*		2DIR04	J-G30.20
TRIDIRECCIONAL						
3/8"	2	*	*	*	3DIR02	J-G30.15
3/8"	4	*	*	*	3DIR04	J-G30.17

CARACTERÍSTICAS

- Materiales:

Mordaza ASTM A479-304

Tornillos de acero carbono cincado electrolítico espesor 9^µ mínimo, calidad 8.8

- Par máximo de apriete 0.30 MKf.

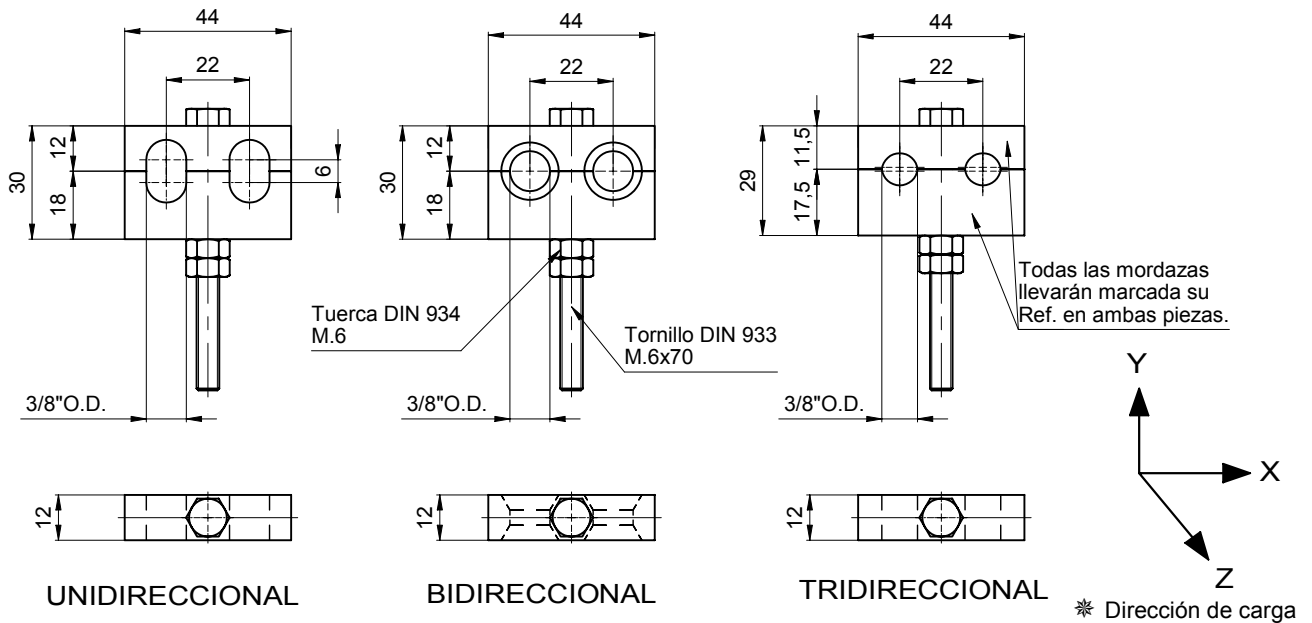
- Cumple con ASME III Subsección NF Apartado 4725

- En las mordazas ira grabado el número de colada en cada una de las dos mitades de la mordaza para identificar con el correspondiente certificado de calidad.

(1) La mordaza correspondiente a la referencia A.N.A. J-G30.16 se anulo quedando sustituida por J-G60.19

* Dirección de cargas fijadas por mordazas.

CAT.	5	01-08-2007	Se actualiza características del tornillo y par de apriete			
	0	14-02-1983	Editado			
	Rev.	Fecha	Objeto	Rlzd.	Compdo.	



UNIDIRECCIONAL								
Tubo	Nº Tubos	Dirección carga			Referencias con tornillo y tuerca de acero carbono			Plano
		Y	X	Z	MECESA			A.N.V.
					Standard	(1) Clase Convencional	(1) Clase Nuclear "C"	
3/8"	2		*		M1D209VLS000.004	M1D209VLD000.004	M1D209VLC000.004	3860-2Y-D.00G90 Hoja 1
BIDIRECCIONAL								
3/8"	2	*	*		M2D209VLS000.004	M2D209VLD000.004	M2D209VLC000.004	3860-2Y-D.00G90 Hoja 2
TRIDIRECCIONAL								
3/8"	2	*	*	*	M3D209VLS000.004	M3D209VLD000.004	M3D209VLC000.004	3860-2Y-D.00G90 Hoja 3

UNIDIRECCIONAL								
Tubo	Nº Tubos	Dirección carga			Referencias con tornillo y tuerca de acero inoxidable			Plano
		Y	X	Z	MECESA			A.N.V.
					Standard	(1) Clase Convencional	(1) Clase Nuclear "C"	
3/8"	2		*		M1D209VKS000.004	M1D209VKD000.004	M1D209VKC000.004	3860-2Y-D.00G90 Hoja 1
BIDIRECCIONAL								
3/8"	2	*	*		M2D209VKS000.004	M2D209VKD000.004	M2D209VKC000.004	3860-2Y-D.00G90 Hoja 2
TRIDIRECCIONAL								
3/8"	2	*	*	*	M3D209VKS000.004	M3D209VKD000.004	M3D209VKC000.004	3860-2Y-D.00G90 Hoja 3

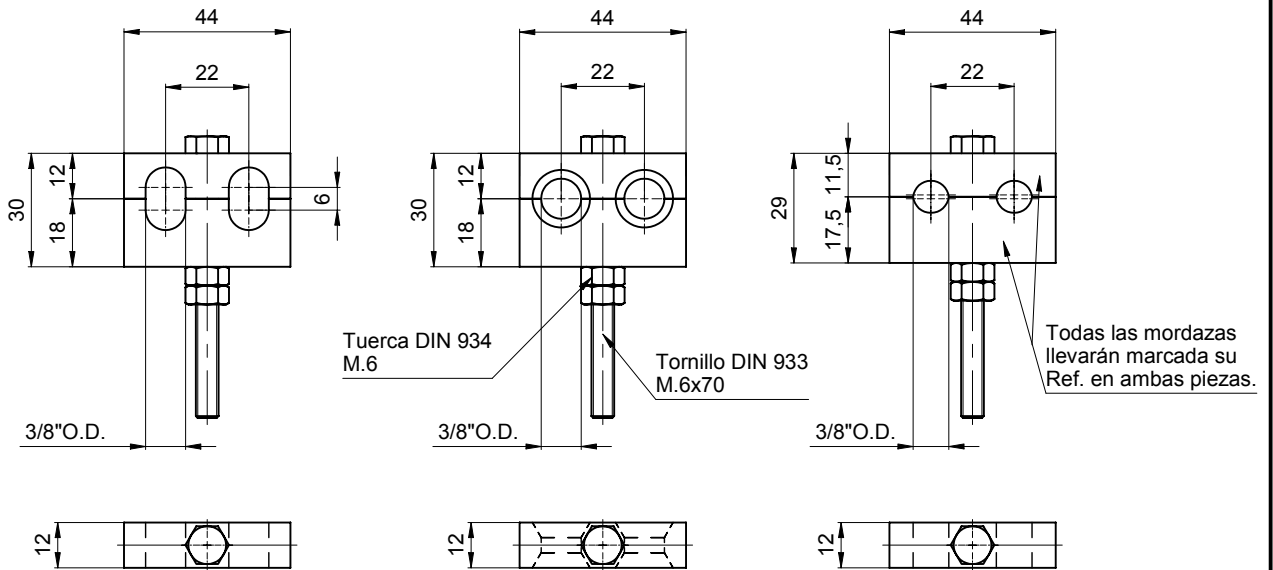
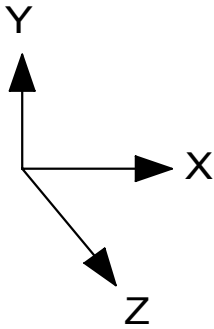
CARACTERÍSTICAS

- Materiales:
- Mordaza INOX. para fabricación standard, ASTM A479-304 convencional y ASME SA479-304 fabricación nuclear "C"
- Tornillos:
 - Acero carbono cincado electrolítico espesor 9^u mínimo, calidad 8.8 ó
 - Acero Inoxidable grado 304, calidad A2-70
- Par máximo de apriete 0.30 Kgf·m = 2.94 Nm
- Cumple con ASME III Subsección NF Apartado 4725

(1) En las mordazas ira grabado el número de colada en cada una de las dos mitades de la mordaza para identificar con el correspondiente certificado de calidad.

* Dirección de cargas fijadas por mordazas.

CAT.	3	20-06-2016	Se actualizan referencias		
	0	02-05-2005	Editado		
	Rev.	Fecha	Objeto	Rlzdo.	Compdo.


UNIDIRECCIONAL
BIDIRECCIONAL
TRIDIRECCIONAL


UNIDIRECCIONAL						
Tubo	Nº Tubos	Dirección carga			Referencias	Plano
		Y	X	Z		A.N.V.
3/8"	2		*		1DIR-SS	3860-2Y-D.00G90 Hoja 1
BIDIRECCIONAL						
3/8"	2	*	*		2DIR-SS	3860-2Y-D.00G90 Hoja 2
TRIDIRECCIONAL						
3/8"	2	*	*	*	3DIR-SS	3860-2Y-D.00G90 Hoja 3

* Dirección de carga

CARACTERÍSTICAS

Materiales:

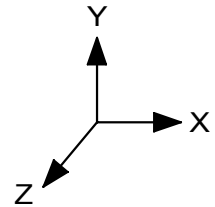
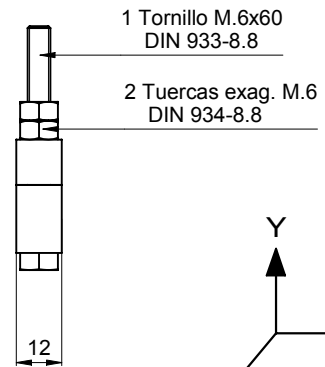
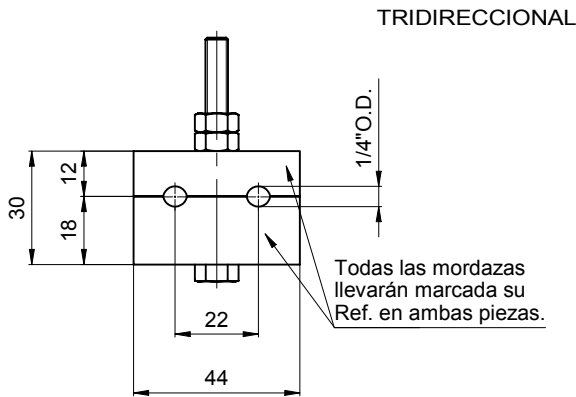
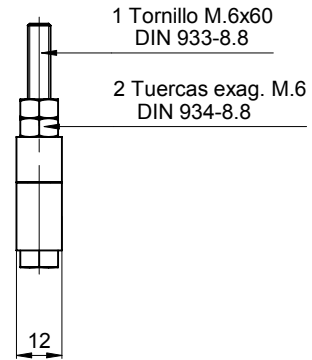
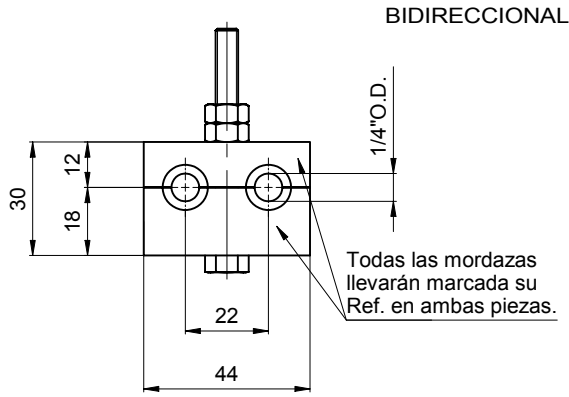
Mordaza ASME SA 479-304

Tornillos inoxidable grado 304 (S.S.), calidad A2-70

En las mordazas ira grabado el número de colada en cada una de las dos mitades de la mordaza para identificar con el correspondiente certificado de calidad.

* Dirección de cargas fijadas por mordazas.

CAT.						
	0	22-06-2007	Editado			
	Rev.	Fecha	Objeto	Rlzdo.	Compdo.	



* Dirección de carga

BIDIRECCIONAL							
Tubo	Nº Tubos	Dirección carga			Referencias		
		Y	X	Z	Standard	(1) Clase Convencional	(1) Clase Nuclear "C"
1/4"	2	*	*		004A.2DIR02A2.S	004A.2DIR02A2.D	004A.2DIR02A2.C
TRIDIRECCIONAL							
1/4"	2	*	*	*	004A.3DIR02A2.S	004A.3DIR02A2.D	004A.3DIR02A2.C

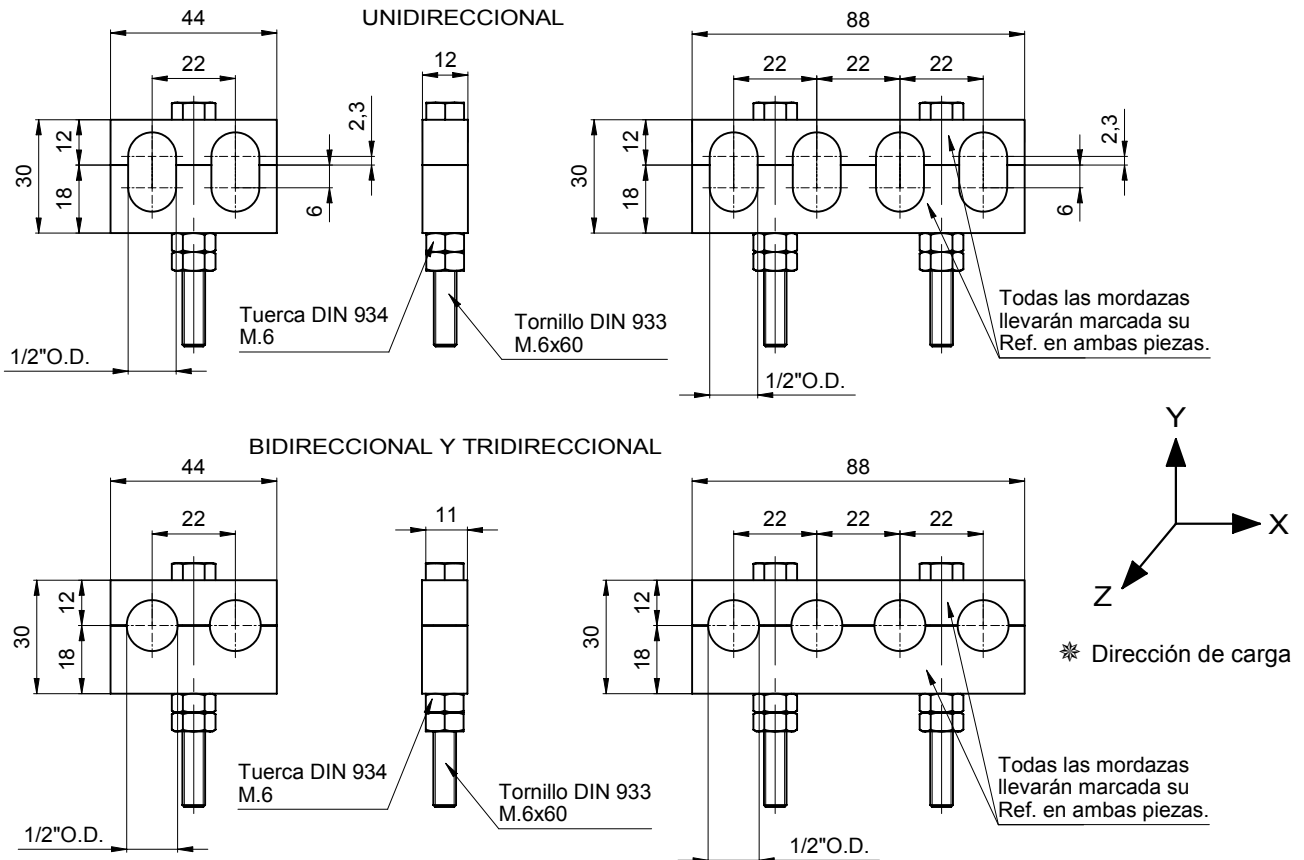
CARACTERÍSTICAS

- Materiales:
 - Mordaza INOX. para fabricación standard, ASTM A479-304 convencional y ASME SA479-304 fabricación nuclear "C"
 - Tornillos y tuercas de acero carbono cincado electrolítico espesor 9^u mínimo, calidad 8.8
- Par máximo de apriete 0.30 Kgf-m = 2.94 Nm
- Cumple con ASME III Subsección NF Apartado 4725

(1) En las mordazas irá grabado el número de colada en cada una de las dos mitades de la mordaza para identificar con el correspondiente certificado de calidad.

* Dirección de cargas fijadas por mordazas.

CAT.	4	30-09-2015	1967		
	0	03-09-2015	Editado		
	Rev.	Fecha	Objeto	Rlzdo.	Compdo.



UNIDIRECCIONAL							
Tubo	Nº Tubos	Dirección carga			Referencias		
		Y	X	Z	MECESA		
					Standard	(1) Clase Convencional	(1) Clase Nuclear "C"
1/2"	2		*		M1D213VHS000.004	M1D213VHD000.004	M1D213VHC000.004
1/2"	4		*		M1D413VHS000.004	M1D413VHD000.004	M1D413VHC000.004
BIDIRECCIONAL							
1/2"	2	*	*		M2D213VHS000.004	M2D213VHD000.004	M2D213VHC000.004
1/2"	4	*	*		M2D413VHS000.004	M2D413VHD000.004	M2D413VHC000.004
TRIDIRECCIONAL							
1/2"	2	*	*	*	M3D213VHS000.004	M3D213VHD000.004	M3D213VHC000.004
1/2"	4	*	*	*	M3D413VHS000.004	M3D413VHD000.004	M3D413VHC000.004

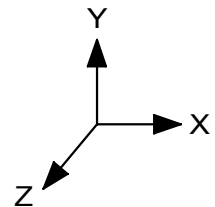
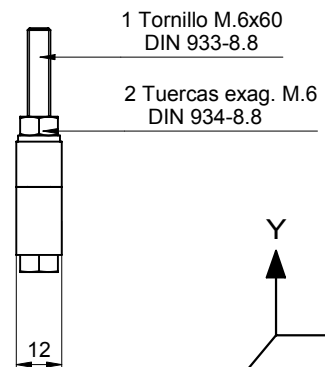
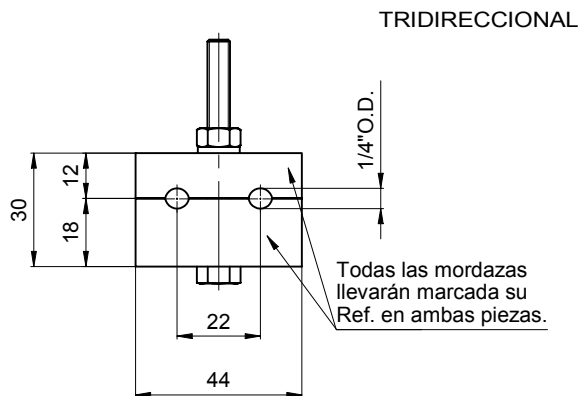
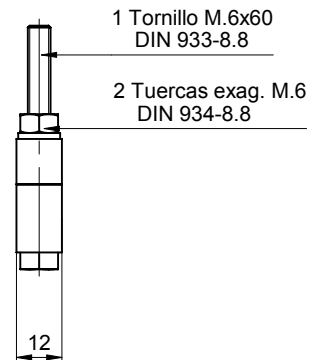
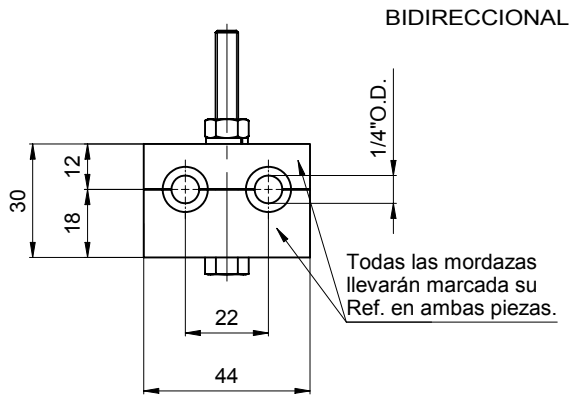
CARACTERÍSTICAS

- Materiales:
 - Mordaza INOX. para fabricación standard, ASTM A479-304 convencional y ASME SA479-304 fabricación nuclear "C"
 - Tornillos de acero carbono cincado electrolítico espesor 9^µ mínimo, calidad 8.8
- Par máximo de apriete 0.30 Kg·m = 2.94 Nm
- Cumple con ASME III Subsección NF Apartado 4725

(1) En las mordazas ira grabado el número de colada en cada una de las dos mitades de la mordaza para identificar con el correspondiente certificado de calidad.

* Dirección de cargas fijadas por mordazas.

CAT.						
	0	20-06-2016	Editado			
	Rev.	Fecha	Objeto		Rlzdo.	Compdo.



* Dirección de carga

BIDIRECCIONAL							
Tubo	Nº Tubos	Dirección carga			Referencias		
		Y	X	Z	Standard	(1) Clase Convencional	(1) Clase Nuclear "C"
1/4"	2	*	*		M2D207VFS000.004	M2D207VFD000.004	M2D207VFC000.004
TRIDIRECCIONAL							
1/4"	2	*	*	*	M3D207VFS000.004	M3D207VFD000.004	M3D207VFC000.004

CARACTERÍSTICAS

- Materiales:
 - Mordaza INOX. para fabricación standard, ASTM A479-304 convencional y ASME SA479-304 fabricación nuclear "C"
 - Tornillos y tuercas de acero carbono cincado electrolítico espesor 9^u mínimo, calidad 8.8
- Par máximo de apriete 0.30 Kgf·m = 2.94 Nm
- Cumple con ASME III Subsección NF Apartado 4725

(1) En las mordazas irá grabado el número de colada en cada una de las dos mitades de la mordaza para identificar con el correspondiente certificado de calidad.

* Dirección de cargas fijadas por mordazas.

CAT.							
	0	20-06-2016	Editado				
	Rev.	Fecha	Objeto		Rlzd.	Compdo.	